



torcUI

Revtech
Group



**APERTO HIDRÁULICO
SEM COMPLICAÇÕES**

TU CHAVE DE TORQUE DE ENCAIXE QUADRADO

TU

UNIDADE QUADRADA CHAVE DE TORQUE HIDRÁULICA A CHAVE COM ESTILO

NÃO APENAS A SÉRIE TU TEM UMA BOA APARÊNCIA... MAS ELA TAMBÉM TEM UM DESEMPENHO EXCEPCIONAL!! AFERRAMENTA "PREFERIDA" EM TODOS OS CANTEIROS DE OBRAS É A CHAVE HIDRÁULICA QUADRADA TU. COM TORQUE DE 176 NM ATÉ 81.349 NM, A TU É A ÚNICA FERRAMENTA QUE TODOS OS CLIENTES SABEM QUE ESTARÁ DISPONÍVEL QUANDO PRECISAREM. COM APENAS TRÊS PEÇAS MÓVEIS, CONSTRUÍDA

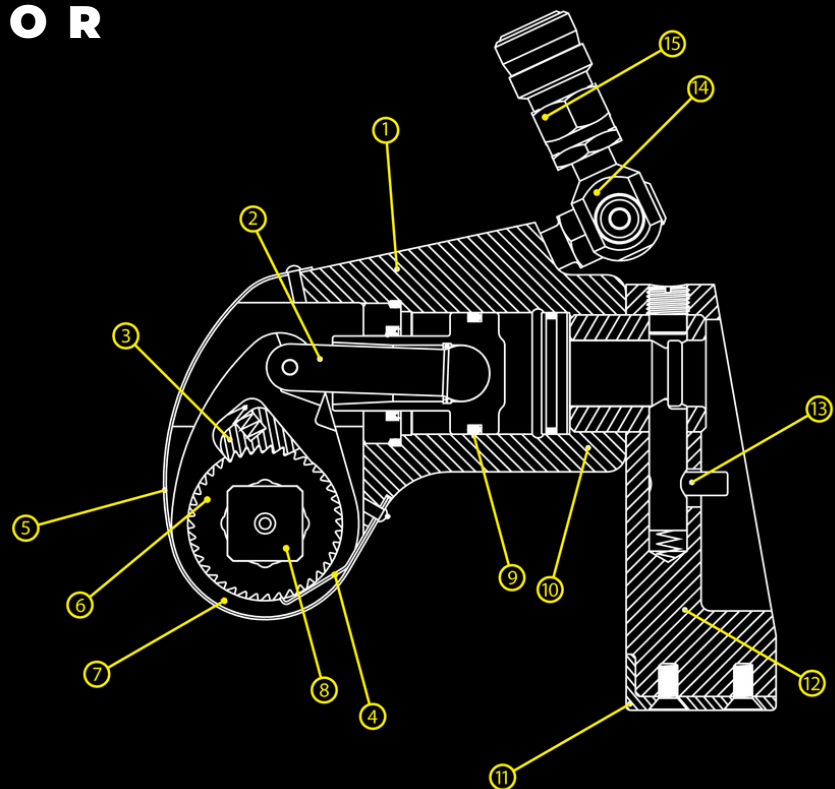
COM LIGAS AEROSPAZIAIS DA MAIS ALTA QUALIDADE, A TU OFERECE ANOS DE OPERAÇÃO SEM PROBLEMAS. QUANDO SE TRATA DE LUBRIFICAÇÃO E MANUTENÇÃO PREVENTIVA, NÃO EXISTE NENHUMA CHAVE HIDRÁULICA DE ENCAIXE QUADRADO COMPARÁVEL À SÉRIE TU. CONFIABILIDADE, FACILIDADE DE USO, FACILIDADE DE ADAPTAÇÃO ÀS APLICAÇÕES, SIMPLES DE MANTER... ISSO É APENAS O COMEÇO DE UMA LONGA LISTA DE BENEFÍCIOS PARA OS USUÁRIOS DA SÉRIE TU. E POR ÚLTIMO MAS NÃO MENOS IMPORTANTE... FABRICADA NOS EUA!!

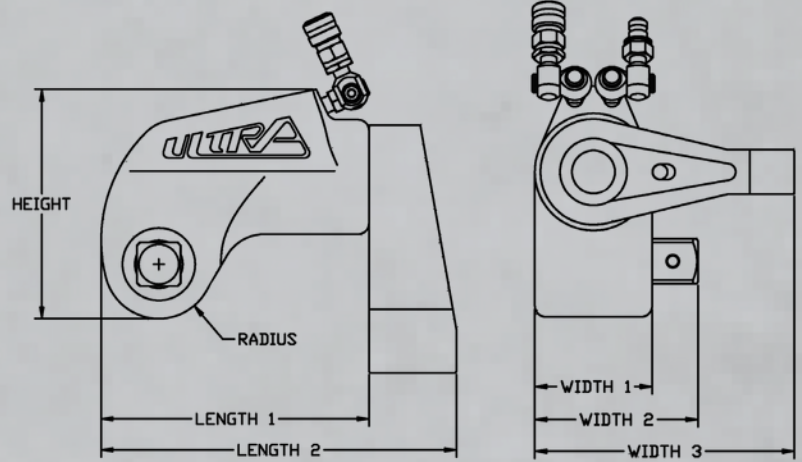


Pump Pressure (PSI)	Tool Torque (FT-LB)
1000	35
1200	39
1400	43
1600	47
1800	51
2000	55
2200	59
2400	63
2600	67
2800	71
3000	75
3200	79
3400	83
3600	87
3800	91
4000	95
4200	99
4400	103
4600	107
4800	111
5000	115
5200	119
5400	123
5600	127
5800	131
6000	135
6200	139
6400	143
6600	147
6800	151
7000	155
7200	159
7400	163
7600	167
7800	171
8000	175
8200	179
8400	183
8600	187
8800	191
9000	195
9200	199
9400	203
9600	207
9800	211
10000	215

O PODER INTERIOR

1. CARCAÇA MONOBLOCO PATENTEADA
2. HASTE DE ACIONAMENTO BALANCEADA
3. SEGMENTO DE ACIONAMENTO MULTIDENTADO
4. MECANISMO ANTIFOLGA
5. TABELA DE TORQUE GRAVADA A LASER
6. CATRACA MULTIDENTADO
7. PLACA DE ACIONAMENTO DE PEÇA ÚNICA
8. ACIONAMENTO POR PRESSÃO
9. PISTÃO COM VEDAÇÃO ÚNICA
10. REAÇÃO DIRETA DA CARCAÇA
11. CAPA DE REAÇÃO DE AÇO
12. BRAÇO DE REAÇÃO LONGO
13. BOTÃO DE LIBERAÇÃO DO BRAÇO DE REAÇÃO
14. MOVIMENTO DUPLO INDEPENDENTE 360° X 360°
15. ACOPLAMENTOS RÁPIDOS ANTI-GOTEJAMENTO



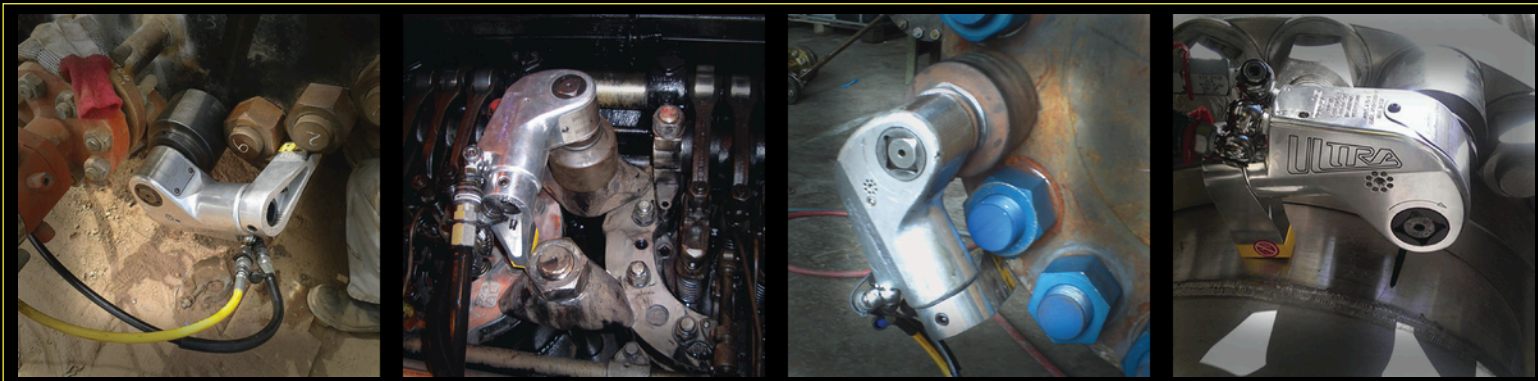


www.revtech-group.com

ENGENHARIA DE ENERGIA

MODEL NUMBER	TU-2	TU-3	TU-5	TU-7	TU-11	TU-20	TU-27	TU-60
SQUARE DRIVE	3/4"	1"	1 1/2"	1 1/2"	1 1/2"	2 1/2"	2 1/2"	2 1/2"
MIN. TORQUE (lbf-ft)*	127	330	550	740	1100	1940	2720	5800
MAX. TORQUE (lbf-ft)*	1270	3330	5500	7400	11010	20625	27200	58000
MIN. TORQUE (nm)*	172	447	745	1003	1491	2630	3687	7862
MAX. TORQUE (nm)*	1722	4514	7457	10031	14925	27964	36872	78625
OUTPUT ACCURACY	+/-3%	+/-3%	+/-3%	+/-3%	+/-3%	+/-3%	+/-3%	+/-3%
REPEATABILITY	100%	100%	100%	100%	100%	100%	100%	100%
DUTY CYCLE	100%	100%	100%	100%	100%	100%	100%	100%
TOOL WEIGHT (lbs)	5.6	10.9	18.1	19.0	29.0	61.0	70.0	130.0
TOOL WEIGHT (kgs)	2.5	4.9	8.2	8.6	13.1	27.6	31.7	59.8
HEIGHT (in)	4.20	5.33	6.40	7.17	7.80	9.22	10.19	11.50
HEIGHT (mm)	106.7	135.3	162.6	182.1	198.1	234.3	258.8	292.1
LENGTH 1 (in)	4.82	6.40	7.91	8.84	9.79	9.44	12.32	15.38
LENGTH 1 (mm)	122.4	162.5	200.9	224.5	248.6	239.7	312.9	390.7
LENGTH 2 (in)	6.34	8.43	10.66	11.58	12.79	16.09	16.33	20.40
LENGTH 2 (mm)	161.0	214.1	270.7	294.1	324.8	408.9	414.8	518.2
RADIUS (in)	0.98	1.31	1.57	1.77	2.03	2.31	2.46	3.10
RADIUS (mm)	24.9	33.2	39.8	44.9	51.5	58.7	62.5	78.7
WIDTH 1 (in)	2.00	2.63	3.12	3.61	3.95	4.87	5.26	6.58
WIDTH 1 (mm)	50.8	66.8	79.2	91.7	100.3	123.6	133.6	167.1
WIDTH 2 (in)	2.79	3.68	4.64	5.06	5.43	7.15	7.57	8.89
WIDTH 2 (mm)	70.9	93.5	117.8	128.5	137.9	181.7	192.3	225.8
WIDTH 3 (in)	4.42	5.81	7.00	7.98	8.72	10.88	11.63	14.29
WIDTH 3 (mm)	112.3	147.6	177.8	202.7	221.5	276.4	295.4	363.0

*Valores de referência apenas. Consulte a tabela de torque de calibração fornecida com a ferramenta.



TU

SÉRIE
MOVIMENTAÇÃO QUADRADA
CHAVE DE TORQUE HIDRÁULICA

DESIGN – ÚNICO E EXCLUSIVO

DURÁVEL – LIGAS DE ALTA QUALIDADE

CONFIÁVEL – 3 PEÇAS MÓVEIS ROBUSTAS

TUBO DE REAÇÃO
ESTENDIDO



ADAPTADOR
HEXAGONAL DIRETO



PROTECTOR DE TAMPA
FINAL



ALMOFADA DE
REAÇÃO DA CAIXA



ACIONAMENTO QUADRADO NÃO
PUSH-THRU



BRAÇO DE REAÇÃO DE
BOTA LARGA



Revtech

Group

SEDE

RUA PROFESSOR CARVALHO, 3200 - JOAQUIM TÁVORA,
FORTALEZA - CE

WHATSAPP: +55(85) 3037-7919

TELEFONE: +55(85) 3037-7919

WWW.REVTECH-GROUP.COM



TU SERIES

FABRICADO NOS EUA

OITO MODELOS, DE 172 NM A 78.638 NM DE
TORQUE

CADA UNIDADE CALIBRADA EM LABORATÓRIO
ISO 17025

FABRICADO COM LIGAS CERTIFICADAS PELA AQ

DESIGN TORCUP GENUÍNO

CARCAÇA MONOCORPO PATENTEADA

ESTOJO DE
TRANSPORTE

