



TORCLIP

Revtech
Group



ASSUMA O CONTROLE DE SEUS PARAFUSAMENTOS

CHAVE DE TORQUE A BATERIA VT



VT-500 VELOCIDADE ÚNICA
FAIXA DE TORQUE 162,7 - 677,9 NM
VELOCIDADE LIVRE 12,5-17,5 RPM



VT-1000 VELOCIDADE ÚNICA
FAIXA DE TORQU 325,42-1385,82 NM
VELOCIDADE LIVRE 4,75-6,75 RPM



VT-2000 VELOCIDADE ÚNICA
FAIXA DE TORQUE 677,9-2711,6 NM
VELOCIDADE LIVRE 2,9-4 RPM

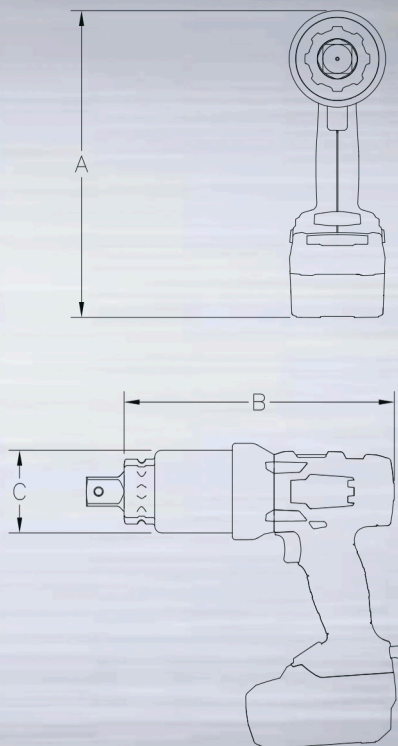


VT-3000 VELOCIDADE ÚNICA
FAIXA DE TORQUE 1016,85-4067,4 NM
VELOCIDADE LIVRE 1,25-1,95 RPM



VT-6000 VELOCIDADE ÚNICA
FAIXA DE TORQUE 1626,98-8134,8 NM
VELOCIDADE LIVRE 0,9-1,3 RPM

ENGENHARIA DE ENERGIA



NÚMERO DO MODELO	VT-500	VT-1000	VT-2000	VT-3000	VT-6000
ENCAIXE QUADRADO	3/4"	1"	1"	1"	1 1/2"
TORQUE MÍN. (lbf-ft)	120	240	500	750	1200
TORQUE MÁX. (lbf-ft)	500	1000	2000	3000	6000
TORQUE MÍN. (Nm)	160	330	680	1020	1626
TORQUE MÁX. (Nm)	670	1360	2710	4030	8133
ALTURA A (com bateria) (pol.)	10,54	10,54	10,54	10,76	11,39
ALTURA A (com bateria) (mm)	267,7	267,7	267,7	273,3	289,1
COMPRIMENTO B (pol.)	7,68	9,52	10,23	12,47	13,17
COMPRIMENTO B (mm)	195,1	241,8	259,8	316,7	334,5
DIÂMETRO C (pol.)	3,32	2,85	3,09	3,75	5,00
DIÂMETRO C (mm)	84,3	72,4	78,5	95,3	127,0
PESO (com braço de reação e bateria) (libras)	6,6	9,5	11,1	17,5	32,3
PESO (com braço de reação e bateria) (kg)	3,0	4,3	5,0	7,9	14,7
PESO (com braço de reação e bateria) (libras)	10,8	14,7	16,3	22,6	42,3
PESO (com braço e bateria) (kg)	4,9	6,7	7,4	10,3	19,2
RPM no torque mínimo	12,5	4,75	2,9	1,25	0,9
RPM no torque máximo	17,5	6,75	4	1,95	1,3

*Valores de referência apenas. Consulte a tabela de torque de calibração fornecida com a ferramenta.

Requisitos do carregador: 110 - 120 V (50-60 Hz)
e 230 - 240 V (50-60 Hz)



VT

SÉRIE
CHAVE DE TORQUE
ALIMENTADA POR BATERIA

PORTÁTIL – ENERGIA DE BATERIA DE LÍTIO

UNIVERSAL – PLATAFORMA DE CARREGAMENTO GLOBAL

REPETÍVEL – MOTOR SEM ESCOVAS DE ALTA EFICIÊNCIA

DESLIZANDO EM LINHA RETA
BRAÇO DE REAÇÃO



BRAÇO DE REAÇÃO
RETO



BRAÇO DE REAÇÃO
LONGO ESTENDIDO



EXTENSÃO DO
NARIZ



CARREGADOR
VOLTA



BATERIA VOLTA



Revtech

Group

SEDE

RUA PROFESSOR CARVALHO, 3200 - JOAQUIM TÁVORA,
FORTALEZA - CE

WHATSAPP: +55 (85) 3037-7919

TELEFONE: +55 (85) 3037-7919

WWW.REVTECH-GROUP.COM



ESTOJO DE
TRANSPORTE DE
FERRAMENTAS



Os produtos TorcUP estão sujeitos a desenvolvimento contínuo e a TorcUP reserva-se o direito de fazer alterações nas especificações e no design de seus produtos sem aviso prévio. Todos os direitos reservados. A reprodução total ou parcial sem a permissão da TorcUP Inc. é proibida.